

PQ-10...59 LGR
PQ-10...32 SWS
PQ-20 W

- DE** proQuick-Schelle
Montageanleitung
- EN** proQuick clip
Mounting instructions
- ES** Abrazadera proQuick
Instrucciones de montaje
- RU** Зажим proQuick
Инструкция по монтажу
- PT** Abraçadeira proQuick
Instruções de montagem



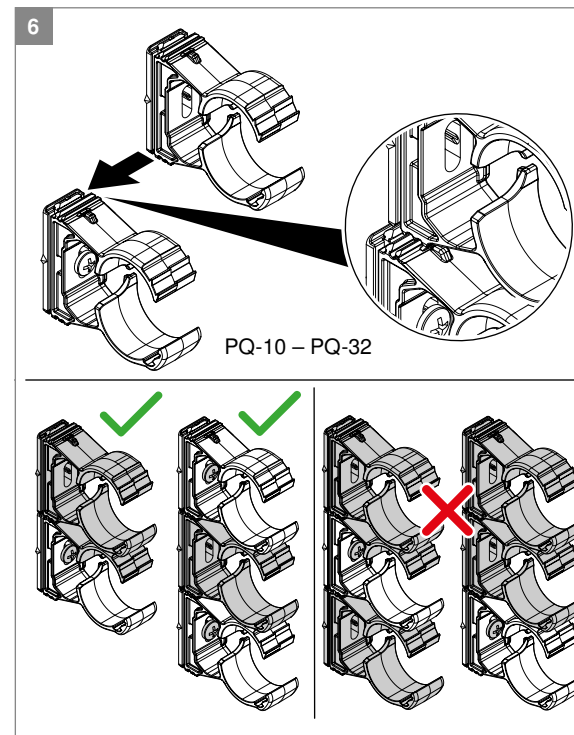
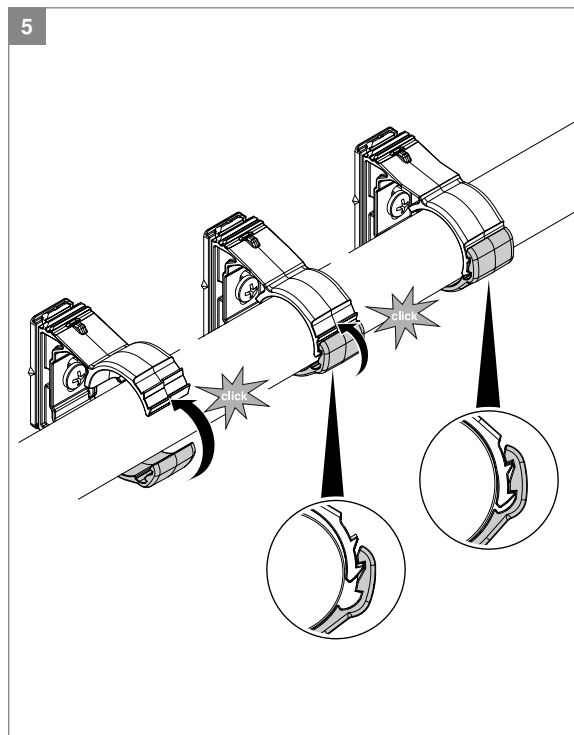
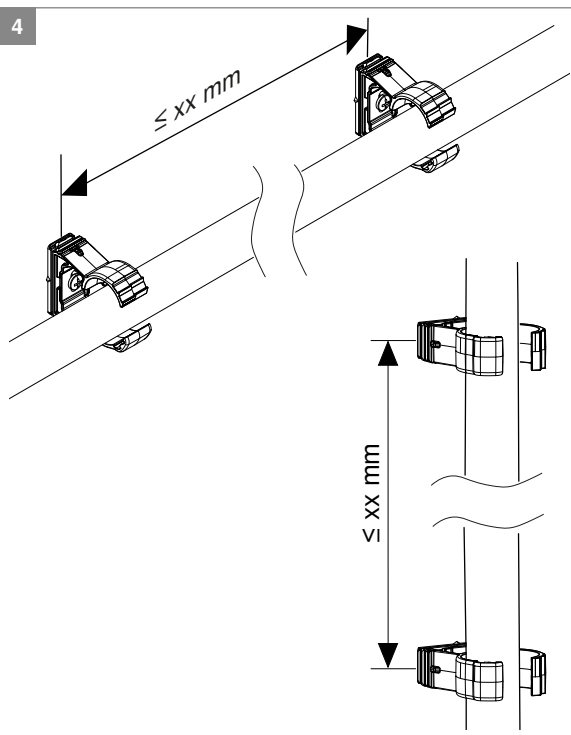
**OBO Bettermann
Holding GmbH & Co. KG**

P. O. Box 1120
58694 Menden
GERMANY

Technical Office
Tel.: +49 2373 89 - 13 00

technical-office@obo.de

www.obo-bettermann.com



Building Connections

DE

proQuick-Schelle PQ

Produktbeschreibung

Schelle zur Aufnahme von Elektro- und Sanitärrohren aus Kunststoff und Metall sowie Elektroinstallationsrohr Quick-Pipe®. Universelle horizontale und vertikale Befestigungsmöglichkeiten an Wand, Decke (z. B. Beton, Porenbeton, Kalksandstein, Holz, usw.) und Stahlkonstruktionen sowie Profilschienen im Innen- und Außenbereich. Mögliche Rohrdurchmesser von 10 bis zu 59 mm. Aneinander reihbar bis Ø 32 mm, auch mit OBO Quick- oder Multi-Quick-Schelle. Montierbar auf Profilschiene mit Schlitzweite 11 mm.

Bild 1

- 1 Rohraufnahme
- 2 Clip-Verschluss
- 3 Bohr-/Schraubloch
- 4 Profil zum Anreihen (PQ-10 bis PQ-32)
- 5 Nut zum Aufschieben auf Hutschiene (PQ-10 bis PQ-59)

Allgemeine Sicherheitshinweise

- Der Untergrund muss tragfähig sein.
- Das Befestigungsmaterial muss für den Untergrund und die zu installierende Last ausgelegt sein.

proQuick-Schelle montieren

- 2 proQuick-Schelle durch Bohr-/Schraubloch mit passendem Befestigungsmaterial
 - an Wand/Decke dübeln **a**,
 - an Holz schrauben **b**,
 - an Stahlkonstruktion schrauben **c**.

3 **a** proQuick-Schelle mit Nut auf Profilschiene (z. B. Typ CL2008) schieben

3 **b** proQuick-Schelle mit Schraube, Unterlegscheibe und Mutter an Kabelrinne befestigen.

4 **Hinweis!** Der Abstand xx zwischen den Schellen ist abhängig vom Rohrdurchmesser und den jeweilig gültigen nationalen Normen/Vorgaben.

- 4 1. Weitere Schellen mit Abstand xx montieren.
2. Installationsrohr oder Quick-Pipe® einlegen.
- 5 1. Clip-Verschluss je nach Rohrdurchmesser einfach oder zweifach einrasten.
- 6 1. Um Schellen oben und/oder unten miteinander zu verbinden, Profile zum Anreihen ineinander schieben. Möglich mit proQuick, Quick- und Multi-Quick-Schellen.

6 **⚠ VORSICHT Gefahr durch Überlastung!** Werden zu viele Schellen aneinander gereiht, wird das System instabil. Um das System voll belasten zu können, sollte pro angeschraubter Schelle (größte Schelle) nur 1 weitere Schelle angereiht werden.

proQuick-Schelle entsorgen

- Örtliche Müllentsorgungsvorschriften beachten.
– Kunststoffteile wie Hausmüll.

EN

proQuick clip PQ

Product description

Clip to accept plastic and metal electrical and sanitary pipes, as well as the Quick-Pipe® electrical installation pipe. Universal horizontal and vertical fastening options on walls, ceilings (e.g. concrete, porous concrete, calcareous limestone, wood, etc.) and steel structures as well as profile rails, both indoors and outdoors. Diameters of 10 to 59 mm possible. Can be arranged to up to Ø 32 mm, also with OBO Quick clip or Multi-Quick clip. Can be mounted on the profile rail with slot width 11 mm.

Image 1

- 1 Pipe mount
- 2 Clip lock
- 3 Drill/screw hole
- 4 Profile for arrangement (PQ-10 to PQ-32)
- 5 Groove for pushing onto hat rail (PQ-10 to PQ-59)

General safety information

- The substrate must be stable.
- The fastening material must be designed for the specific substrate and the load to be installed.

Mounting the proQuick clip

2 Perform the following for the proQuick clip through the drill/screw hole using the appropriate fastening materials:

- Anchor to wall/ceiling **a**,
- Screw to wood **b**,
- Screw to steel structure **c**.

3 **a** Push the proQuick clip with groove onto the profile rail (e.g. type CL2008)

3 **b** Fasten the ProQuick clip to the cable tray using a screw, washer and nut.

4 **Note!** The distance xx between the clips is dependent on the pipe diameter and the appropriate valid national standards/specifications.

- 4 1. Mount additional clips at a distance of xx.
2. Insert the installation pipe or Quick-Pipe®.
- 5 1. Lock the clip lock once or twice, depending on the pipe diameter.
- 6 1. To interconnect clips at the top and/or bottom, push the profiles for attachment into each other. Possible with proQuick, Quick and Multi-Quick clips.

6 **⚠ CAUTION Danger of overload!** If too many clips are placed next to each other, the system will become unstable. In order to be able to load the system to its full capacity, only 1 more clip should be added per screwed-on clip (largest clip).

Disposing of the proQuick clip

- Comply with the local waste disposal regulations.
– Plastic parts as domestic waste.

ES

Abrazadera proQuick PQ

Descripción del producto

Abrazadera para alojar tuberías eléctricas o sanitarias de plástico y metal, así como tubos de instalación eléctrica Quick-Pipe®. Opciones de fijación universales tanto en horizontal como en vertical en paredes, techos (p. ej. hormigón, hormigón celular, ladrillos sílico-calcáreos, madera, etc.) y estructuras de acero, así como carriles perfilados en interiores y exteriores. Diámetros de tubo de 10 a 59 mm. Alineables hasta Ø 32 mm, también con abrazadera OBO Quick o Multi-Quick. Instalables en carril perfilado con ranura de 11 mm de ancho.

Imagen 1

- 1 Alojamiento de tubo
- 2 Cierre de clic
- 3 Agujero perforado/roscado
- 4 Perfil para alinear (de PQ-10 a PQ-32)
- 5 Ranura para introducir en carril DIN (de PQ-10 a PQ-59)

Información general de seguridad

- El sustrato debe ser estable.
- El material de fijación debe estar diseñado para el sustrato específico y la carga que se va a instalar.

Montaje de la abrazadera proQuick

2 Realizar los siguientes pasos para montar la abrazadera proQuick a través de un agujero perforado/roscado con el material de fijación adecuado:

- fijar a la pared/al techo con tacos **a**,
- atornillar en la madera **b**,
- atornillar en la estructura de acero **c**.

3 **a** Introducir la abrazadera proQuick con ranura en el carril perfilado (p. ej., tipo CL2008)

3 **b** Fijar la abrazadera proQuick con tornillo, arandela y tuerca en la canaleta para cables.

4 **¡Aviso!** La distancia xx entre las abrazaderas depende del diámetro de tubo y de las normas/especificaciones nacionales vigentes.

- 4 1. Montar otras abrazaderas a una distancia xx.
2. Colocar el tubo de instalación o Quick-Pipe®.
- 5 1. Encajar un cierre de clip simple o doble en función del diámetro de tubo.
- 6 1. Para conectar abrazaderas en la parte superior y/o inferior, encajar entre sí perfiles para alinear. Posible con abrazaderas proQuick, Quick y Multi-Quick.

6 **⚠ PRECAUCIÓN ¡Peligro por sobrecarga!** Si se alinean demasiadas abrazaderas de forma consecutiva, el sistema se vuelve inestable. Alinear como máximo una abrazadera a la abrazadera fijada, ya sea en la parte superior o en la inferior.

Eliminación de la abrazadera proQuick

Respetar la normativa local de eliminación de residuos.

- Piezas de plástico como residuo doméstico.

Technische Daten/Technical data/ Datos técnicos

LGR = lichtgrau/light grey/gris claro
SWS = signalweiß/signal white/blanco
SW = tief schwarz/jet black/negro intenso

Typ/type/ tipo	Art.-Nr./ item no./ núm. de art.	flexibler/ flexible/ flexible Ø D mm	Maße mm/ dimensi- ons mm/ dimensio- nes mm LxBXH	Lang- loch/ slot/ agujero alarga- do L mm
PQ-10 LGR	2147302	9,5-12	30x18x37	4,2x9
PQ-12 LGR	2147304	11,5-15	30x18x40	4,2x9
PQ-15 LGR	2147306	14-16,5	30x18x40	4,2x9
PQ-17 LGR	2147308	16-20	30x18x44	4,2x9
PQ-20 LGR	2147310	19,5-23,5	37x18x48	4,2x10
PQ-25 LGR	2147312	24-28	42x18x54	4,2x12
PQ-28 LGR	2147314	27,5-32	48x18x61	4,2x12
PQ-32 LGR	2147316	31-36	53x18x65	4,2x12
PQ-36 LGR	2147318	35-40	58x18x74	6,2x12
PQ-40 LGR	2147320	39-44,5	62x18x77	6,2x12
PQ-47 LGR	2147324	44-50	72x18x87	6,2x12
PQ-51 LGR	2147326	48-55	76x18x91	6,2x12
PQ-59 LGR	2147328	58,5-65	92x18x105	6,2x12
PQ-10 SWS	2147360	9,5-12	30x18x37	4,2x9
PQ-12 SWS	2147362	11,5-15	30x18x40	4,2x9
PQ-15 SWS	2147364	14-16,5	30x18x40	4,2x9
PQ-17 SWS	2147366	16-20	30x18x44	4,2x9
PQ-20 SWS	2147368	19,5-23,5	37x18x48	4,2x10
PQ-25 SWS	2147370	24-28	42x18x54	4,2x12
PQ-28 SWS	2147372	27,5-32	48x18x61	4,2x12
PQ-32 SWS	2147374	31-36	53x18x65	4,2x12
PQ-20 SW	2147340	19,5-23,5	37x18x48	4,2x10

Temperatureinsatzbereich / Temperature range /
Rango de temperaturas: - 15 °C – + 60 °C

RU

Зажим proQuick PQ

Описание изделия

Зажим для крепления электрических и канализационных труб из пластика и металла, а также для электромонтажной трубы Quick-Pipe®. Универсальные возможности горизонтального и вертикального крепления на стене, потолке (например бетон, пористый бетон, силикатный кирпич, дерево и т. п.), стальных конструкциях и профильных шинах внутри помещения и снаружи. Возможный диаметр трубы от 10 до 59 мм. Возможность размещения друг за другом с Ø до 32 мм, зажимом OBO Quick или Multi-Quick. Возможность установки на профильной рейке с шириной шлица 11 мм.

Рис. 1

- 1 Зажим трубы
- 2 Зажимной затвор
- 3 Отверстие под сверление/винт
- 4 Профиль для присоединения (PQ-10 – PQ-32)
- 5 Канавка для установки на монтажную шину (PQ-10 – PQ-59)

Общие правила техники безопасности

- Основание должно обладать необходимой несущей способностью.
- Следует использовать крепежный материал, подходящий для основания и нагрузки.

Монтаж зажима proQuick

- 2 Зажим proQuick через отверстие под сверление/винт с помощью подходящего крепежного материала
 - прикрепить дюбелями к стене/потолку **a**,
 - привинтить к дереву **b**,
 - привинтить к стальной конструкции **c**.
- 3 **a** Зажим proQuick с канавкой сдвинуть на профильной шине (например, тип CL2008)
- 3 **b** Зажим proQuick-привернуть к кабельному лотку с помощью винта, подкладной шайбы и гайки.

4 **Важно!** Расстояние xx между зажимами зависит от диаметра трубы и от действующих национальных стандартов/предписаний.

- 4 1. Другие зажимы устанавливать на расстоянии xx.
2. Вставить электромонтажную трубу или Quick-Pipe®.
- 5 1. В зависимости от диаметра трубы зафиксировать зажимной затвор один или два раза.
- 6 1. Для соединения зажимов друг с другом сверху и/или снизу вставьте профили для крепления друг в друга. Возможно с зажимами proQuick, Quick и Multi-Quick.

6 **⚠ ПРЕДУПРЕЖДЕНИЕ** **Опасность перегрузки!** Если в ряд располагается слишком много зажимов, то система становится нестабильной. Для полной загрузки системы, на каждый привинченный зажим (крупный зажим) должно приходиться не более 1 дополнительного зажима.

Утилизация зажима proQuick

Соблюдайте местные предписания по утилизации отходов.
– Пластиковые детали утилизируются как бытовые отходы.

PT

Абразadeira proQuick PQ

Descrição do produto

Абразadeira para segurar tubos elétricos e sanitários de plástico e metal, assim como tubos de instalação elétrica Quick-Pipe®. Opções universais de montagem horizontal e vertical em paredes, tetos (por. ex. betão, betão celular, tijolo sílico-calcário, madeira, etc.) e estruturas de aço, bem como perfis em áreas interiores e exteriores. Diâmetro do tubo possível de 10 a 59 mm. Possibilidade de alinhar até um Ø de 32 mm, também com abraçadeiras OBO-Quick ou Multi-Quick. Possibilidade de montagem em perfis com largura de rasgo de 11 mm.

Figura 1

- 1 Admissão de tubo
- 2 Fecho clip
- 3 Perfil para ligar em série (PQ-10 a PQ-32)
- 5 Ranhura para pressionar na calha DIN (PQ-10 a PQ-59)

Informações gerais de segurança

- O substrato deve ser estável.
- O material de fixação deve ser concebido para o substrato específico e para a carga a instalar.

Instalar a abraçadeira proQuick

- 2 Através de um furo/orifício roscado com material de fixação adequado, a abraçadeira proQuick pode ser
 - instalada à parede/teto com buchas **a**,
 - aparafusada à madeira **b**,
 - aparafusada em estruturas de aço **c**.
 - 3 **a** Deslizar a abraçadeira proQuick com ranhura para o perfil (p. ex., tipo CL2008)
 - 3 **b** Fixar a abraçadeira proQuick ao caminho de cabos em chapa com parafuso, anilha e porca.
- 4** **Nota!** A distância xx entre as abraçadeiras depende do diâmetro do tubo e das normas/especificações nacionais aplicáveis.

- 4 1. Instalar mais abraçadeiras a uma distância xx.
2. Inserir o tubo de instalação ou Quick-Pipe®.
- 5 1. Encaixar o fecho clip de forma simples ou dupla, consoante o diâmetro do tubo.
- 6 1. Para unir as abraçadeiras na parte superior e/ou inferior, deslizar os perfis uns nos outros para ligar em série. Possível com as abraçadeiras proQuick, OBO-Quick e Multi-Quick.

6 **⚠ CUIDADO** **Perigo devido a sobrecarga!** Se forem ligadas demasiadas abraçadeiras, o sistema torna-se instável. Para poder carregar o sistema até à sua capacidade total, só deve ser adicionada mais 1 abraçadeira por cada abraçadeira aparafusada (abraçadeira maior).

Eliminar a abraçadeira proQuick

Ter em atenção aos regulamentos locais de eliminação do lixo.

– Peças de plástico, como lixo doméstico.

Технические характеристики/ Dados técnicos

LGR = светло-серый/cinzento claro

SWS = белый/branco

SW = черный/preto

Тип/Тіро	Art./Ref.	гибкий Ø D мм/Ø D flexível em mm	Размеры, мм DхШхВ/Dimensões mm CxLxA	Продольное отверстие L мм/Ranhura L mm
PQ-10 LGR	2147302	9,5-12	30x18x37	4,2x9
PQ-12 LGR	2147304	11,5-15	30x18x40	4,2x9
PQ-15 LGR	2147306	14-16,5	30x18x40	4,2x9
PQ-17 LGR	2147308	16-20	30x18x44	4,2x9
PQ-20 LGR	2147310	19,5-23,5	37x18x48	4,2x10
PQ-25 LGR	2147312	24-28	42x18x54	4,2x12
PQ-28 LGR	2147314	27,5-32	48x18x61	4,2x12
PQ-32 LGR	2147316	31-36	53x18x65	4,2x12
PQ-36 LGR	2147318	35-40	58x18x74	6,2x12
PQ-40 LGR	2147320	39-44,5	62x18x77	6,2x12
PQ-47 LGR	2147324	44-50	72x18x87	6,2x12
PQ-51 LGR	2147326	48-55	76x18x91	6,2x12
PQ-59 LGR	2147328	58,5-65	92x18x105	6,2x12
PQ-10 SWS	2147360	9,5-12	30x18x37	4,2x9
PQ-12 SWS	2147362	11,5-15	30x18x40	4,2x9
PQ-15 SWS	2147364	14-16,5	30x18x40	4,2x9
PQ-17 SWS	2147366	16-20	30x18x44	4,2x9
PQ-20 SWS	2147368	19,5-23,5	37x18x48	4,2x10
PQ-25 SWS	2147370	24-28	42x18x54	4,2x12
PQ-28 SWS	2147372	27,5-32	48x18x61	4,2x12
PQ-32 SWS	2147374	31-36	53x18x65	4,2x12
PQ-20 SW	2147340	19,5-23,5	37x18x48	4,2x10

Температура применения / Temperaturas de utilização: - 15 °C – + 60 °C